



# ELIT<sup>®</sup>

## BRUKERMANUAL

### User manual



# ELIT 313

## LEKKASJESTRØMTANG

# INNHOLDSFORTEGNELSE

<b>I. Funksjoner</b> .....	3
<b>II. Panelbeskrivelse</b> .....	4
<b>III. Bruksanvisning</b> .....	7
AAC lekkasjestrømmåling .....	7
1. Lekkasjestrømmer i jordleder .....	7
2. Ubalansert lekkasjestrøm .....	8
3. Bruk av 50/60Hz og frekvensbredde funksjon .....	9
B. AC laststrømmåling .....	9
C. AC / DC spenningsmåling .....	10
D. Motstand- og kontinuitetsmåling .....	10
E. Toppverdimåling .....	10
F. Holding av LCD avlesing & bakgrunnsbelysning PÅ / AV .....	10
G. Registrere MAX / MIN verdier .....	11
H. Automatisk avslåing (Auto-Power-Off).....	11
<b>IV. Spesifikasjoner</b> .....	11
<b>V. Batteribytte</b> .....	13

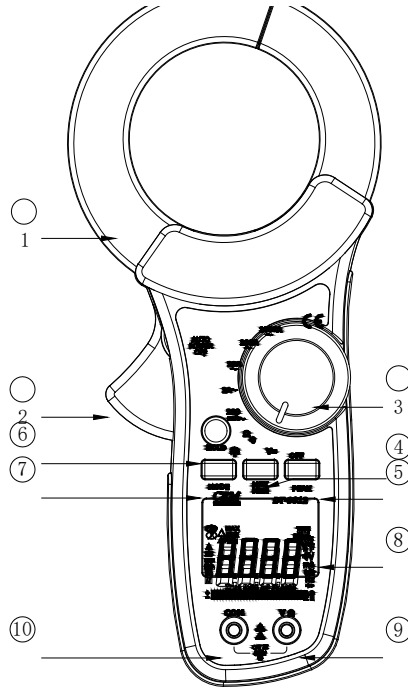
English manual page 14

# FUNKSJONER

## I. Funksjoner

1. Nøyaktig digital AC strømtang for lekkasjestrømsmåling.
2. 100 $\mu$ A høy oppløsning på 200 mA området.
3. Skjermet tangkjeft for å minske effekten av ytre magnetfeltpåvirkninger.
4. Stor tangkjeft med 68 mm diameter.
5. Fem områder (200mA, 2A, 20A, 200A, 1000A) for alle målinger/  
jordfeilsøking.
6. Filterkrets er konstruert for å eliminere effekten av høyfrekvent støy og overharmoniske ved å sette frekvensvalgbryteren til 50/60 Hz stilling.
7. Stort 3 1/2 siffrers LCD display.
8. Hurtig søylediagram/bargraf (reagerer 20 ganger per sekund.) For raske hendelser.
9. Kontinuitetsmåling.
10. Max / Min og Data Hold funksjoner.
11. Peak verdi måling.
12. 600V overbelastningsvern for DC / ACV, og ohm målinger.
13. Enkel dreiebryterinnstilling for hvert funksjonsvalg.

# PANELBESKRIVELSE



## II. Panelbeskrivelse

### 1. Tangkjeft (transformator)

Denne brukes til å registrere strømstyrken. For å måle vekselstrøm må leder legges så sentrert i tangkjeften som mulig for mest mulig nøyaktig måleresultat.

En leder i tangkjeft ved vanlig strømmåling, og alle ledere unntatt jordleder ved lekkasjestrømmåling.

### 2. Tangkjeftåpner

Denne brukes til å åpne tangkjeften.

### 3. Funksjonsvelger

Denne brukes til å velge målefunksjonen brukeren ønsker, som for eksempel AC / DCV, ACA, ohm og kontinuitet.



# PANELBESKRIVELSE

## 4. Max / Min Hold-knappen

Denne knappen brukes til å aktivere maksimum eller minimum verdi som skal vises og oppdateres under målingen. Trykk én gang, så skal minimum verdi vises og oppdateres. Trykk igjen, så skal maksimal verdi vises og oppdateres. Trykk og hold knappen igjen (tredje trykking), og strømtang går tilbake til normal målemodus.

## 5. Peak hold-knapp

Denne knappen brukes til å aktivere Peak verdien som skal vises og oppdateres under målingen. Trykk igjen, og strømtangen går tilbake til normal målemodus.

## 6. Data Hold & Bakgrunnsbelysnings knapp

Når denne knappen trykkes skal displayverdi holdes ("fryses") på LCD skjermen. Trykk igjen for å slippe den. Trykk og hold knappen i 2 sekunder, da vil bakgrunnslyset slå seg på, trykk igjen og hold knappen inne i 2 sekunder, og bakgrunnslyset slår seg av.

## 7. Mode knappen

- A. Bruk ACA lekkasjestrøm deteksjon ved å måle strøm 50/60Hz og 40 - 1000kHz respons av valget.
- B. Trykk på knappen for å velge ACV eller DCV målefunksjon.

## 8. LCD

Dette er et 3 3/4 sifferet flytende krystall display med maksimalindikasjon på 6000. Funksjonssymboler, enheter, søylediagram, desimaler, lavt batteri symbol, Peak & Max / Min symboler er inkludert.

## 9. V / $\Omega$ inngangsterminal

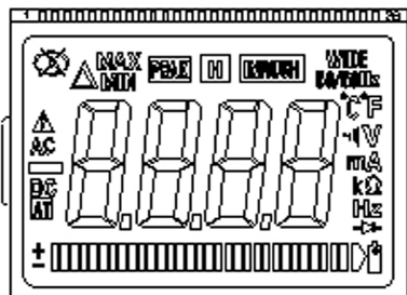
Denne terminalen blir brukt som inngang for spenning eller ohm / kontinuitets målinger.

## 10. COM terminal

Denne terminalen blir brukt som felles referanseterminal.

# PANELBESKRIVELSE

## LCD Beskrivelse:



### 11. Lavt batterinivå symbol

Når dette symbolet vises betyr det at batterispenningen faller under minstekravet for spenningsforsyning. Se avsnitt V for batteribytte.

### 12. Data Hold Symbol

Når hold knappen trykkes inn vises dette symbolet på LCD skjermen.

### 13. Bargraph

Søylediagrammet har førti segmenter. Den viser segmenter proporsjonalt til selve avlesingen. Hvert segment representerer en teller.

### 14. Max / Min Hold symbol

Når Max / Min knappen trykkes skal enten MAX eller MIN vises på LCD.

### 15. Kontinuitets symbol

Hvis ohm og kontinuitets funksjon er valgt skal dette symbolet vises på LCD.

### 16. Enhets symboler

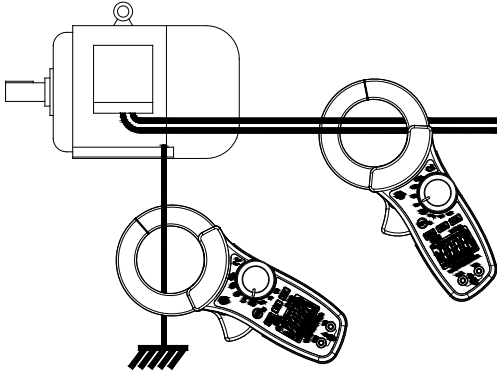
Når en funksjon er valgt tilsvarende enhet (V,  $\Omega$ , A, eller Hz) skal det vises på LCD.

### 17. Hand stropp

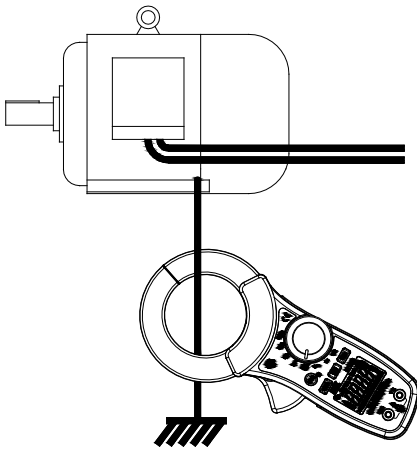
Stikk hånden inn gjennom hullet i stropp for å unngå utilsiktet misting av strømtang.

## III. Bruksanvisningen

### A. AC Lekkasjestrømmålinger



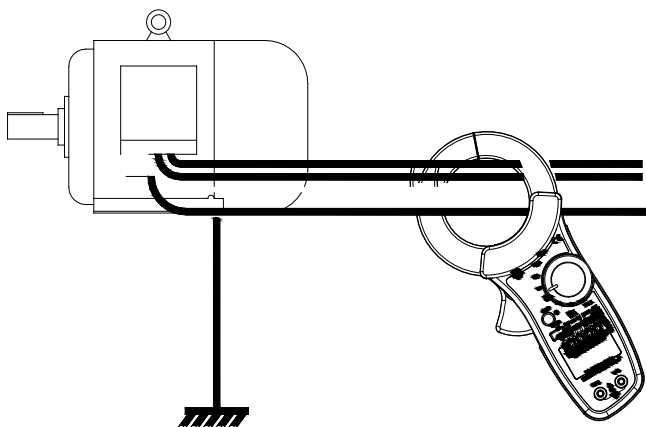
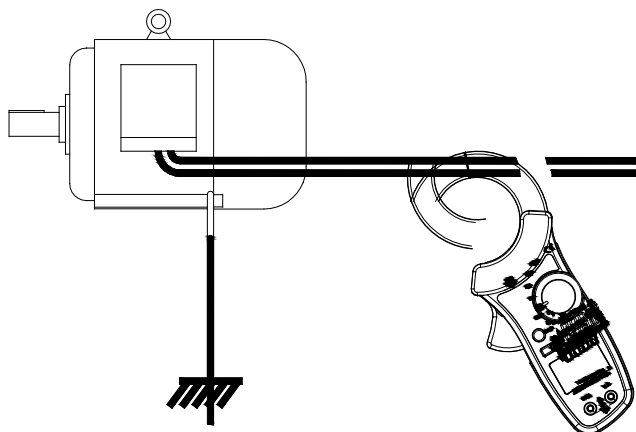
#### 1. Lekkasjestrøm strømmer inn i jordlederen



- a. Sett dreiebryteren til ønsket område.
- b. Press inn avtrekkeren for å åpne kjeften og omslutt ledningen. Kontroller at de to halve kjevene er skikkelig lukket.
- c. Les av den målte verdien fra displayet.

## BRUKSANVISNING

### 2. Lekkasjestrøm forårsaket av høyfrekvente strømmer



- Sett dreiebryteren til ønsket område.
- Press inn avtrekkeren for å åpne tangkjeften og omslutt alle ledningene. Enfase, to ledninger i tangkjeft. Tre fase IT-nett, tre ledninger i tangkjeft, eller ved TN-nett, alle ledninger i tangkjeft unntatt jordleder. Pass på at tangkjeften er skikkelig lukket.
- Les av den målte verdien fra displayet.

# BRUKSANVISNING

## 3. Bruke 50/60Hz og full Hz,

### 50/60 Hz velger

Denne strømtangen har svært god frekvensrespons på grunn av den elektriske egenskapen til transformator tangkjevten som brukes. Derfor inneholder måleresultatet ikke bare den grunnleggende frekvensen av 50/60Hz, men også de høye frekvensene og overharmoniske overlagret på den fundamentale frekvensen (I europa 50Hz). For å eliminere effekten av høyfrekvent støy er et lavpass filter utviklet for å filtrere ut høyfrekvente signaler. For å aktivere filteret settes bryteren i 50/60Hz stilling. Filterets "cut-off" frekvens er satt til 100 Hz med en dempingskarakteristisk for ca. 24dB/oktav.

### Breddefrekvens Hz velger

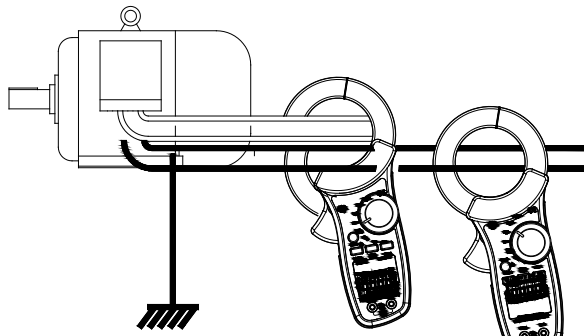
Hvis kretsen som testes opprinnelig er fra høyfrekvensskape enheter som omformere, regulatorer, osv, så bør bryteren settes i breddefrekvens posisjon for å måle signalet som inneholder frekvenser fra 40Hz-1kHz.

For å se at tilstedeværelsen av høyfrekvente signal er der, så setter en bryteren først til 50/60Hz og så til breddefrekvens posisjon for å se forskjellen i avlest verdi. Hvis avlesningen er svært forskjellig er det sikkert at det finnes høyfrekvente signaler eller overharmoniske til stede på kursen.

## B. AC Laststrømmålinger

### Belastningsstrøm

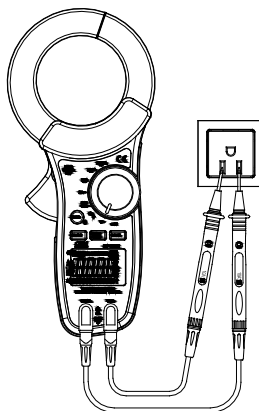
- Sett dreiebryteren til ønsket område.
- Trykk inn tangkjevftutløseren for å åpne tangkjevften og omslutt bare en ledning.
- Les den målte verdien fra displayet.



# BRUKSANVISNING

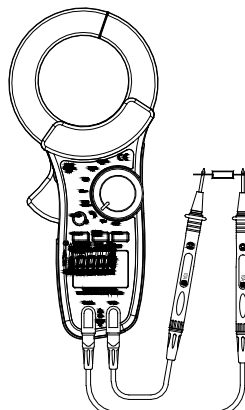
## C. AC / DC Spenningsmålinger

- a. Sett dreiebryteren til 400V.
- b. Sett inn måleledning, sort måleledning i COM terminalen.
- c. Målespisser kobles parallelt over kretsen som skal måles.
- d. Trykk inn Mode-knappen for å velge ACV eller DCV funksjon.
- e. Les av den målte verdien på displayet.



## D. Resistans og kontinuitet

1. Sett dreiebryteren på  $\Omega$ .
2. Sett inn måleledninger.
3. Koble målespissene til endene av motstanden eller parallelt med kretsen som skal måles.
4. Les av den målte verdien på displayet.
5. Hvis motstanden er lavere enn  $40\Omega$  skal en pipelyd høres.



## E. Toppverdi Hold

Peak Hold-funksjonen "fanger" toppverdien (peak) til AC eller DC spenning eller vekselstrøm. Måleren kan fange negative eller positive topper så raskt som 10 millisekunder i varighet.

## F. Holding ("frysing") av avlest verdi

Trykk på HOLD knappen og måleverdi "fryses" så på skjermen.

# BRUKSANVISNING/ SPESIFIKASJONER

## G. Registrering av MAX / MIN verdi

Trykk MAX / MIN knappen for å aktivere maksimal- og minimums verdier som skal registreres og oppdateres under målingen. Trykk på knappen én gang, da skal den maksimale verdien vises og oppdateres. Trykk igjen (andre trykk), så skal den laveste verdien vises. Trykk igjen (tredje trykk), så skal MAX / MIN funksjon være deaktivert og gå tilbake til normal målemodus.

## H. Auto-Power-Off

Apparatet slår seg av 30 minutter etter oppstart, og dersom det ikke er i bruk.

## IV. Spesifikasjoner (under referansetemperatur 23°C ± 5 °C)

AC strøm:

### NØYAKTIGHET

OMRÅDE	OPPLØSNING	50/60 HZ	BREDDE (40-1KHZ)
200mA	100µA	±1.5%±6d	±3.0%±6d
2A	1mA	±2.0%±6d	±4.0%±6d
20A	10mA	±2.0%±6d	±4.0%±6d
200A1	100mA	±2.0%±6d	±3.0%±6d
1000A1	100mA	±3.0%±6d	±7.0%±6d

AC / DC spenning (inngangsimpedans: 10MΩ)

OMRÅDE	OPPLØSNING	50/60 HZ	(40-1KHZ)	OVERLAST-BESKYTTELSE
600V	0.1V	±1.5%±2dgts	±2.0%±4dgts	AC/DC 600V

Motstand (Ω) og kontinuitet: (åpen spenning 0.4V)

OMRÅDE	OPPLØSNING	NØYAKTIGHET	PIPE	OL-BESKYTTELSE
0.4-400Ω	0.1Ω	±1.5%±4dgts	<38.0Ω	AC/DC 600V

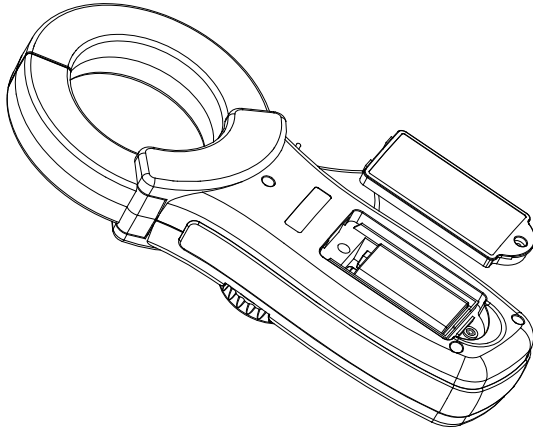
## SPESIFIKASJONER

Leder størrelse:	68mm maks.
Batteritype:	1stk 9V NEDA 1604
Skjerm:	MAX.6000 siffers LCD display med 32 segmenters søylediagram
Område Utvalg:	manuell
Overbelastning indikasjon:	venstre mest siffer blinker
Strømforbruk:	10mA (ca.)
Lavt batterinivå indikasjon:	Prøvetakingstid: 2 ganger per sekund (display). 20 ganger per sekund. (Søylediagram)
Driftstemperatur:	-10 °C til 50 °C
Driftsfuktighet:	mindre enn 85% relativ
Lagringstemperatur:	-20°C til 60°C
Lagringsfuktighet:	mindre enn 75% relativ
Dimensjon:	250mm (L) x 113mm (W) x 45mm (H)
Vekt:	200g (batteri inkludert)
Tilbehør:	Bæreveske x 1 Brukermanuell x 1 9V NEDA 1604 x 1



# BATTERIBYTTTE

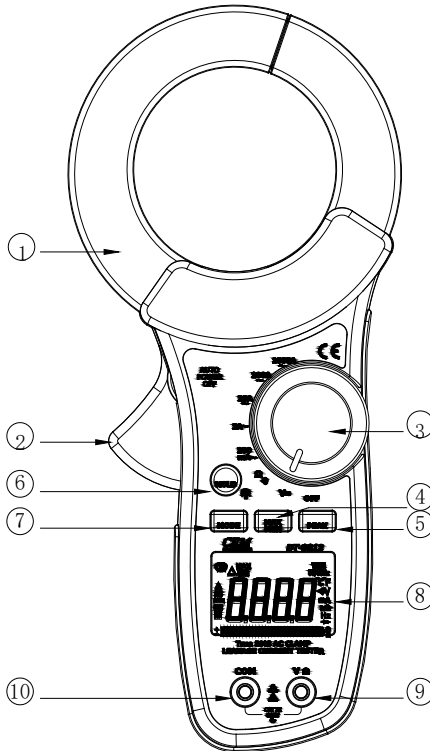
## V. Batteribytte



Når symbolet for lavt batterinivå vises på LCD skjerm erstattes de gamle batteriene med to nye batterier.

- A. Slå av instrumentet og fjern strømtang fra målearbeid.
- B. Fjern skruen på batterirommet.
- C. Fjern deksel fra batterirommet.
- D. Fjern de gamle batteriene.
- E. Sett inn ett nytt 9V NEDA 1604 eller G6F22 batteri.
- F. Sett deksel på batterirommet og fest skruen.

## II. Panel Description



### 1. Transformer Jaw

This is used to pick up current signal. To measure AC current, conductor must be enclosed by the 68 mm diameter jaw.

### 2. Transformer Trigger

This is used to open the jaw.

### 3. Function Selector Switch

This is used to select the function user desired, such as AC/DCV ,ACA, ohm and continuity.

### 4. Max/Min Hold Button

This button is used to enable the maximum or minimum value to be

displayed and updated during measurement. Press once, minimum value shall be displayed and updated. Press again, maximum value shall be displayed and updated. Press & hold the button again (the third push), clamp meter return to normal measurement mode.

#### 5. Peak hold Button

This button is used to enable the Peak value to be displayed and updated during measurement. Press again clamp meter return to normal measurement mode.

#### 6 .Data Hold &Backlit Button

once this button is pushed, reading shall be held on the LCD. Press again to release it. Press & hold the button 2 Sec. release backlight is on, again press & hold the button 2 Sec. release backlight is off.

#### 7, Mode Button

A, Use ACA leakage current detection by measuring current 50/60Hz and 40~1000kHz response of choice .

B, Press the button to Select ACV or DCV measuring function.

#### 8. LCD

This is a 3 3/4 digit liquid crystal display with maximum indication off 6000. Function symbols, units, bargraph, sign, decimal points, low battery symbols, Peak & Max/Min symbols symbol are included.

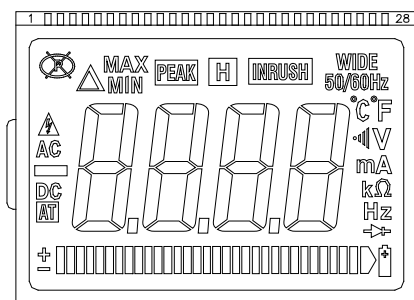
#### 9. .V $\Omega$ input Terminal

This terminal is used as input for voltage or ohm/continuity measurements.

#### 10. COM Terminal

This terminal is used as common reference input.

## LCD Description:



### 11. Low Battery Symbol

When this symbol appears, it means the battery voltage drops below the minimum required voltage. Refer to Section V for battery replacement.

### 12. Data Hold Symbol

Once the hold button is pressed, this symbol appears on LCD.

### 13. Bargraph

Bargraph has forty segments. It displays segments proportional to the actual reading. Each segment represent one count.

### 14. Max/Min Hold symbol

Once the Max/Min button is pressed, either MAX or MIN shall be displayed on LCD.

### 15. Continuity Symbol

If ohm and continuity function is selected, this symbol shall appears on LCD.

### 16. Units symbols

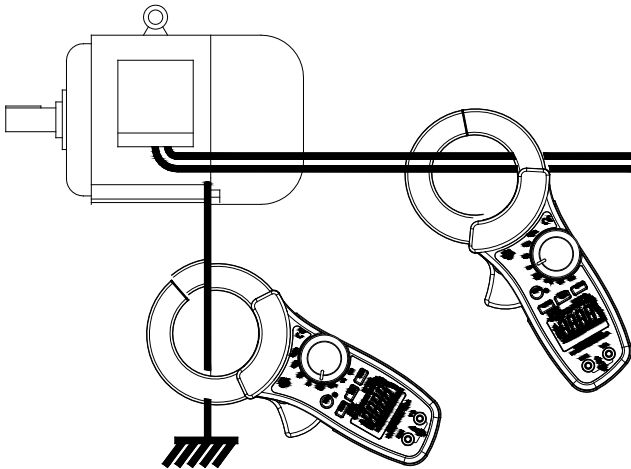
Once a function is selected, corresponding unit (V,  $\Omega$ , A, or Hz) shall be displayed on LCD.

### 17. Hand strap

Put your hand through the hole of hand strap to avoid accidental drop of the clamp meter.

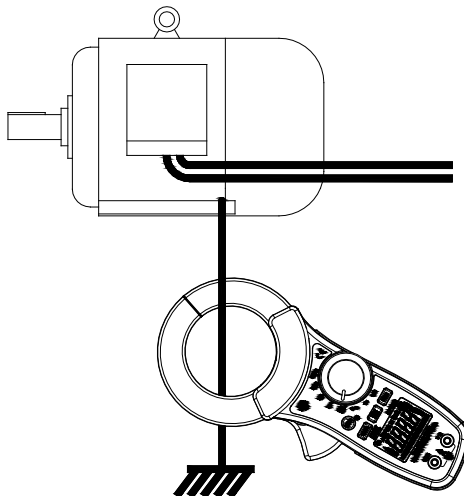
### III. Operation Instructions

#### A. AC Leakage Current Measurements



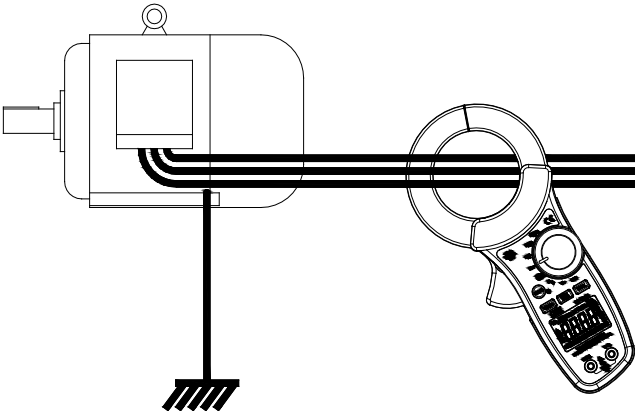
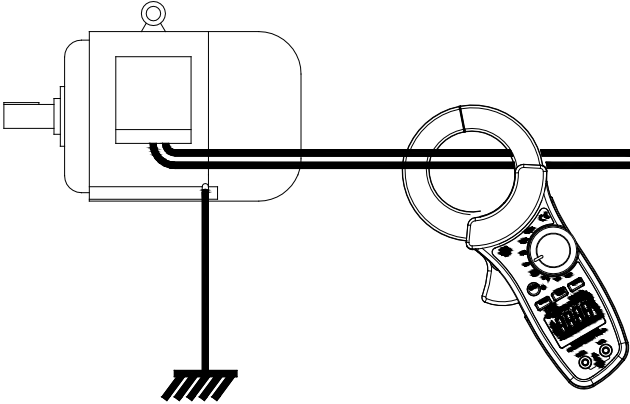
**WARNING:** Make sure that all the test leads are disconnected from the meter's terminals for current measurement.

#### 1. Leakage current Flowing into Ground conductor



- a. Set the rotary switch at desired range.
- b. Press the trigger to open the jaw and fully encloses the wire goes to the ground. Make sure the two half jaws are properly closed.
- c. Read the measured value from the LCD display.

**2. Out of Balance Leakage current**



- a. Set the rotary switch at desired range
- b. Press the trigger to open the jaw and fully enclose all two wires (single phase, two wires), three wires (three phases, three wires), or four wires (three phases, four wires). Make sure the two half jaws are properly closed.
- c. Read the measured value from the LCD display.

3. Using the 50/60Hz and wide Hz Selector

**50/60 Hz Selector**

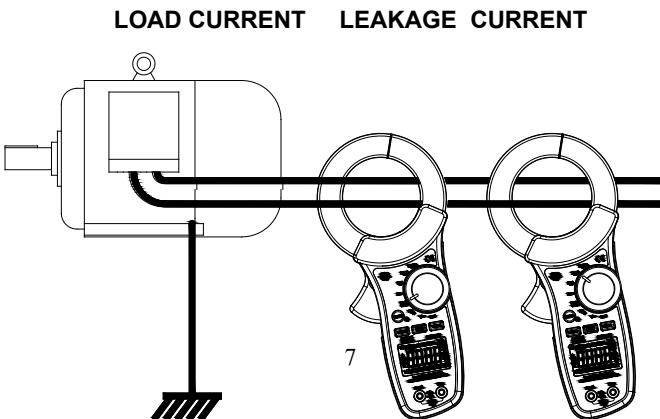
This clamp meter has very good frequency response due to the electric property of the transformer jaws used. Therefore, the measurement result contains not only the fundamental frequency of 50/60Hz but also the high frequencies and harmonics superimposed on the fundamental frequency. To eliminate the effect of high frequency noise, a low pass filter is designed to filter out high frequency signal. To enable the filter, set the switch at the 50/60 position. The filter's cut-off frequency is set at 100Hz with an attenuation characteristic of approx. 24dB/octave.

**Wide Hz Selector**

If the circuit under test is originated from a high frequency generating device such as inverter, switching regulators, etc., then the switch should be set at wide position to measure the signal which contains the frequency from 40Hz-1kHz.

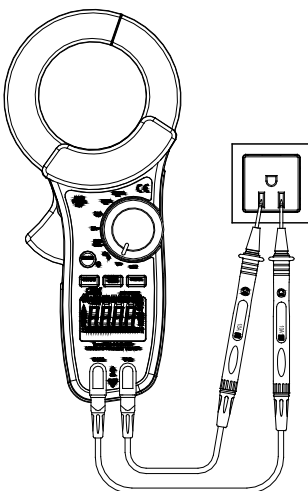
To make sure the presence of high frequency signal, set the switch at 50/60 and wide position to see the difference. If the reading is very different, it is certain that the high frequency signals or harmonics present.

**B.AC Load Current Measurement**



- a. Set the rotary switch at desired range.
- b. Press the trigger to open the jaw and fully enclose only one wire. No air gap is allowed between the two half jaws.
- c. Read the measured value from the LCD display.

### C.AC/DC Voltage Measurements



**WARNING:** Maximum input for DC V is 600, and for AC V is 600. Do not attempt to take any voltage measurement that exceeds the limits. Exceeding the limits could cause electrical shock and damage to the clamp meter.

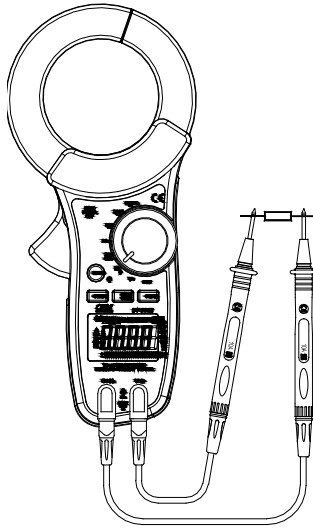
- a. Set the rotary switch at 400V
- b. Insert the test leads into the input jack.
- c. Connect the test prods of the test leads in PARALLEL to the circuit to be measured.
- d. Press Mode button to select ACV or DCV function.
- e. Read the measured value from the LCD display.



**WARNING:** Before taking any in-circuit resistance measurement, remove power from the circuit being tested and discharge all the capacitors.

#### D. Resistance and Continuity Measurement

1. Set the rotary switch at  $\Omega$
2. Insert the test leads into the input jack.
3. Connect the test prods of the test leads to the two ends of the resistor or circuit to be measured.
4. Read the measured value from the LCD display.
5. If the resistance is lower than  $40 \Omega$ , a beeping sound shall be heard.



#### E. Peak Value Hold

The Peak Hold function captures the peak AC or DC voltage or AC current. The meter can capture negative or positive peaks as fast as 10 millisecond in duration.

#### F. Holding the LCD Reading

Press the HOLD button, then the reading shall be hold and kept on LCD.

### G. Finding the MAX/MIN Value

Press the MAX/MIN button to enable the maximum and minimum values to be recorded and updated during measurement. Push the button once, the maximum value shall be displayed and updated. Push again (second push), the minimum value shall be displayed. Push again (third push), MAX/MIN function shall be disabled and return to the normal measurement mode.

### H. Auto-Power-Off

The meter will turn itself off 30 minutes after power-on. To turn it on again.

## IV. Specifications (23°C ± 5°C)

### AC current:

Range	Resolution	Accuracy	
		50/60 Hz	Wide(40-1KHz)
200mA	100 μA	±1.5%±6d	±3.0%±6d
2A	1mA	±2.0%±6d	±4.0%±6d
20A	10mA	±2.0%±6d	±4.0%±6d
200A <sup>1</sup>	100mA	±2.0%±6d	±3.0%±6d
1000A <sup>1</sup>	100mA	±3.0%±6d	±7.0%±6d

### AC/DC Voltage( input impedance:10M Ω )

Range	Resolution			Overload protection
		50/60Hz	40-1KHz	
600V	0.1V	±1.5%±2dgts	±2.0%±4dgts	AC/DC 600V

### Resistance ( Ω ) and continuity: (open voltage 0.4V)

Range	Resolution	Accuracy	Beeping	OL Protection
0.4-400 Ω	0.1 Ω	±1.5%±4dgts	<38.0 Ω	AC/DC 600V

Conductor size:

68mm max.(approx.)

Battery Type:


One 9V NEDA 1604

Display:

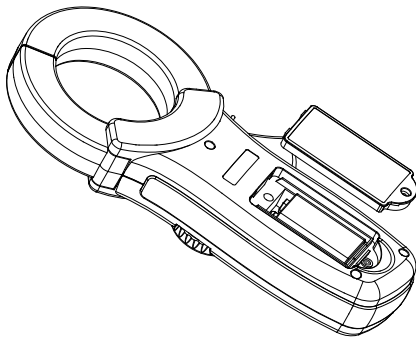
MAX.6000 counts LCD with 32seg. bargraph

Range Selection:

manual

Overload indication:	left most digit blinks
Power Consumption:	10mA(approx.)
Low battery indication:	
Sampling Time:	2 times/sec.(display) 20 times/sec.(bargraph)
Operating Temperature:	-10℃ to 50℃
Operating Humidity:	less than 85% relative
Storage Temperature:	-20℃ to 60℃
Storage Humidity:	less than 75% relative
Dimension	250mm(L) × 113mm(W) × 45mm(H)
Weight:	200g(battery included)
Accessories:	Carrying bag×1 Users manual×1 9V NEDA 1604×1

## V. Battery Replacement



When the low battery symbol is displayed on the LCD, replace the old batteries with two new batteries.

- A. Turn the power off and remove the test leads from the clamp meter
- B. Remove the screw of the battery compartment.
- C. Slide off the battery compartment.
- D. Remove the old batteries.
- E. Insert one 9V NEDA 1604 or G6F22 batteries.
- F. Replace the battery compartment and secure the screw.



Ved spørsmål, service og kalibrering, kontakt:

ELIT AS

Hellenvegen 9

202 GJERDRUM

[www.elit.no](http://www.elit.no)

[firmapost@elit.no](mailto:firmapost@elit.no)

+47 63938880